

36 860 809



- Saliente 190 mm
- Caño rígido
- Aireador redondo
- Diámetro del orificio caño 37 mm
- Diámetro del orificio batería monomando 57 mm
- Roseta para batería monomando Ø 78mm
- Roseta para el caño de salida Ø 60mm
- Caudal máx. 5,7 l/min
- Sin plomo
- Este producto puede ayudar a un edificio a cumplir con los requisitos de los sistemas de certificación ecológica de edificios: LEED®, BREEAM®, DGNB

	Platino	36 860 809-08
	Cromo	36 860 809-00
	Platino cepillado	36 860 809-06
	Dark Chrome	36 860 809-19
	Latón cepillado (Oro 23k)	36 860 809-28
	Bronce cepillado	36 860 809-42
	Champagne cepillado (Oro 22k)	36 860 809-46
	Champagne (Oro 22k)	36 860 809-47
	Dark Platinum cepillado	36 860 809-99

Complementos necesarios



Batería monomando de pared empotrada mando a la derecha - 35 816 970 90

- **ATENCIÓN:** No es apropiada para el montaje empotrado. Empalme por medio de válvulas de escuadra, fijación mediante atornillamiento a la pared trasera.

Complementos necesarios



Batería monomando de pared empotrada - 35 860 970 90

- Profundidad de montaje mín. 80 mm
- Profundidad de montaje máx. 95 mm

36 860 809

mm [inches]

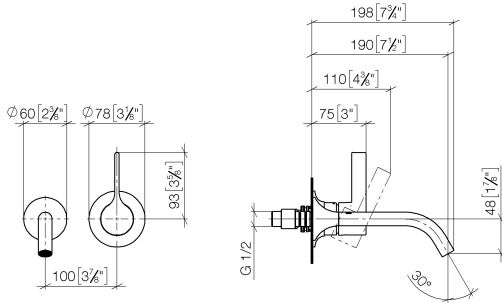
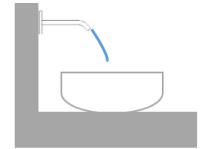


Diagrama de flujo



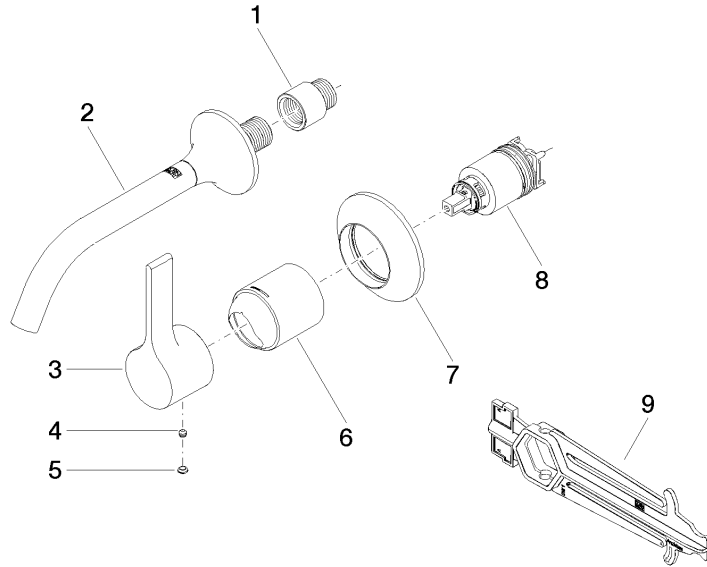
Diagrama de trayectoria



Certificado

DVGW_DW- WRAS_2107018. LGA_29898.
6512DN0435.

36 860 809



Lista de piezas de recambios

Nº	Número de artículo	Denominación	Cantidad de montaje	Plazo de entrega
1	09 24 03 072 10 90	boquilla	1	2
2	13 800 809-08	VAIA Caño mural de lavabo sin válvula - Platino	1	40
3	09 20 80 021-08	manilla	1	40
4	90 31 11 063 00 90	varilla	1	2
5	90 31 20 087 00-08	tapón	1	40
6	09 11 02 288-08	funda	1	40
7	90 27 80 012 00-08	roseta	1	40
8	90 15 05 064 01 90	cartucho	1	2
9	90 30 09 064 00 90	llave	1	2